

Las nuevas series de **JAC S, XV, AX y QX** tienen nueva casa en **Inchcape Colombia**



Contamos con una red aliada con cobertura nacional y personal técnico especializado para brindar un servicio de calidad



Camiones JAC, con el respaldo de Inchcape Colombia, producto de calidad a un precio justo!



Aliados financieros con planes a tu medida para que comprar tu camión JAC sea una realidad



Robusto portafolio de camiones, tenemos uno que se adapta a tu negocio, desde llanta sencilla hasta tractocamiones



Equipamiento de lujo para las largas jornadas de trabajo

Gran capacidad de carga en el eje delantero y trasero **para mayor productividad**

Freno de ahogo y bloqueo diferencial **para mayor seguridad**

### RED DE CONCESIONARIOS

**Bogotá:** Centro Experiencia Fontibón - Diag 16 # 96j - 15; **Bogotá:** Pracodidacol Américas - Av. De las Américas No. 39 -63; **Chía:** Autopista norte km 20 costado oriental; **Itagüí:** Pracodidacol Itagüí - Cra 42 N°46-130; **Yumbo:** Parcelación Industrial Arroyohondó Calle 15 # 27A-176Bloque 7C - Bodega 1 y Bloque 7A - Bodega 4; **Girón:** Pracodidacol Girón - Calle 70 No. 32w-92 Vía Girón; **Barranquilla:** Country Trucks - Calle 30 19-55; **Cartagena:** Vehidiesel - Calle 30 # 18A - 74.

*Imágenes de referencia. Inchcape y su red aliada entrega únicamente el chasis cabinado. Le sugerimos verificar con su asesor comercial de preferencia la disponibilidad del chasis al momento de hacer efectiva la compra del mismo. Cualquier irregularidad por favor no dude en reportarla haciendo uso de los mecanismos institucionales. Las carrocerías que el cliente requiera en su chasis no son de injerencia y/o responsabilidad directa de la marca, toda vez que JAC no fabrica, distribuye y/o comercializa carrocerías, motivo por el cual el cliente deberá cotizar por separado con un fabricante de carrocerías el estilo, variedad, aplicación y/o diseño que requiera, sin que esto genere algún tipo de responsabilidad para Inchcape Colombia SAS. Las características que aparecen en esta ficha son ilustrativas y no constituyen oferta comercial. Las especificaciones pueden estar sujetas a cambio dependiendo de su efectiva disponibilidad y podrán variar de acuerdo con la versión comercializada en Colombia por Inchcape Colombia SAS y su red de concesionarios aliados, quienes se reservan el derecho de realizar modificaciones en cualquier momento sin previo aviso.*

*Esta información está basada en la última actualización entregada por el fabricante, las características definitivas del vehículo serán las que conozca y acepte el comprador en la oferta comercial y orden de pedido.*

# AX410 6X4

Respaldo para tu negocio

MIXER

EURO VI



Este camión viene en camino **iEspéralo pronto!**

## Más carga por viaje para tu negocio

✓ 	✓ 	✗ 	✗ 	✗ 	✗ 
Sistema Antibloqueo De frenos abs Un r13/10 "Incluido"	Control electrónico de estabilidad (Esp) "Incluido"	Alerta De colisión Frontal "No incluido"	Frenado Autónomo De emergencia "No incluido"	Sistema de Sujeción infantil "No incluido"	Sistema de bolsa de aire -airbag O srs- srp "No incluido"

# Especificaciones técnicas

**JAC**  
MOTORS

**PACÍFICO MOTORS**  
UNA MARCA AUTOPACÍFICO

## MOTOR

Marca:	CUMMINS
Referencia:	X12EVI410
Desplazamiento:	11820
Número de cilindros:	6 en Línea
Potencia máxima (HP@rpm):	410@1900
Torque máximo (Kgm@rpm):	214@900-1300
Sistema de alimentación:	Turbocharged
Combustible:	Diésel
PTO:	Al motor
Norma Ambiental:	<b>EURO VI</b>

## TRANSMISIÓN

Marca:	FAST
Referencia:	12JSDX240T
Tipo:	MT
Número de marchas:	12
Reversa:	2
Relaciones: (Max / Min)	13.154/1.000
Relacion Caja Final:	4.76
Embrague Marca:	Valeo
Bloqueo Diferencial y de Ejes:	Sí

## PESOS Y CAPACIDADES

Peso en vacío en Chasis:	9783
Peso del eje delantero (kg):	4725
Peso del eje trasero (kg):	5058

## EJE DELANTERO

Marca:	JAC
Capacidad máxima (kg):	9000

## EJE TRASERO

Marca:	Fangsheng
Capacidad máxima (kg):	16000

## DIRECCIÓN

Marca:	BOSCH
Tipo:	Hidráulica

## FRENOS

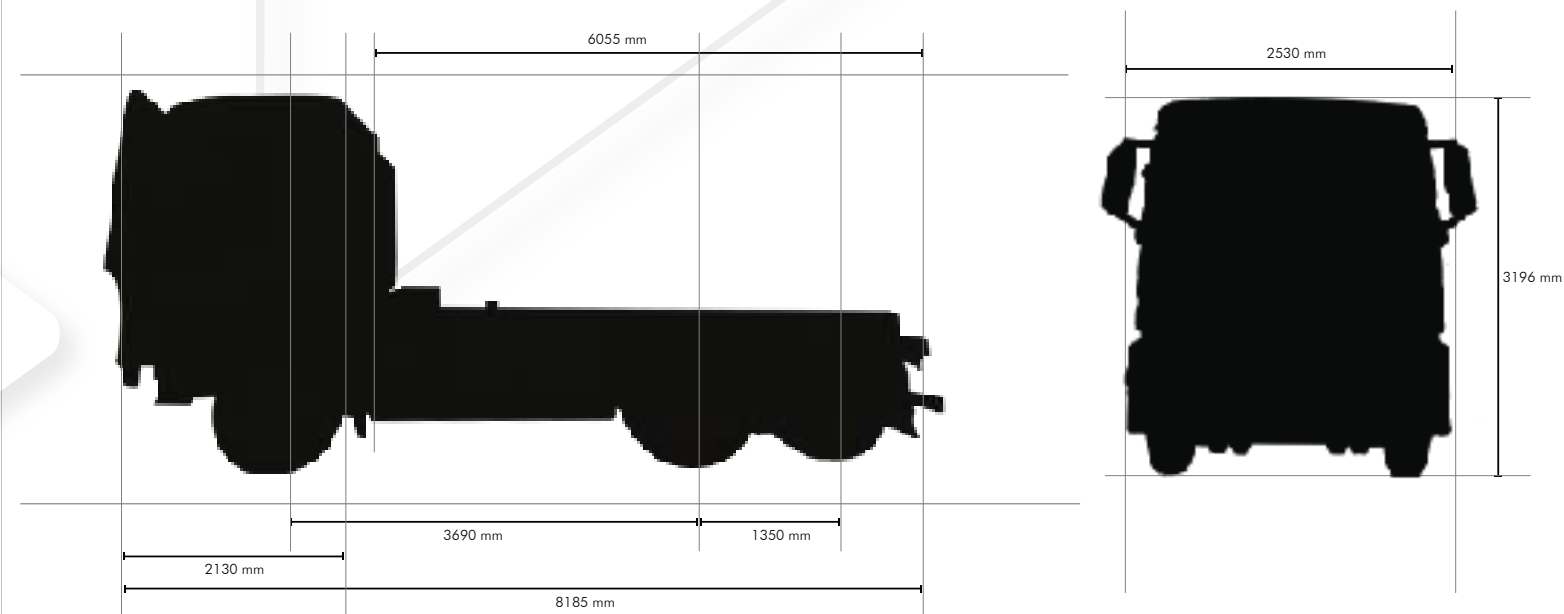
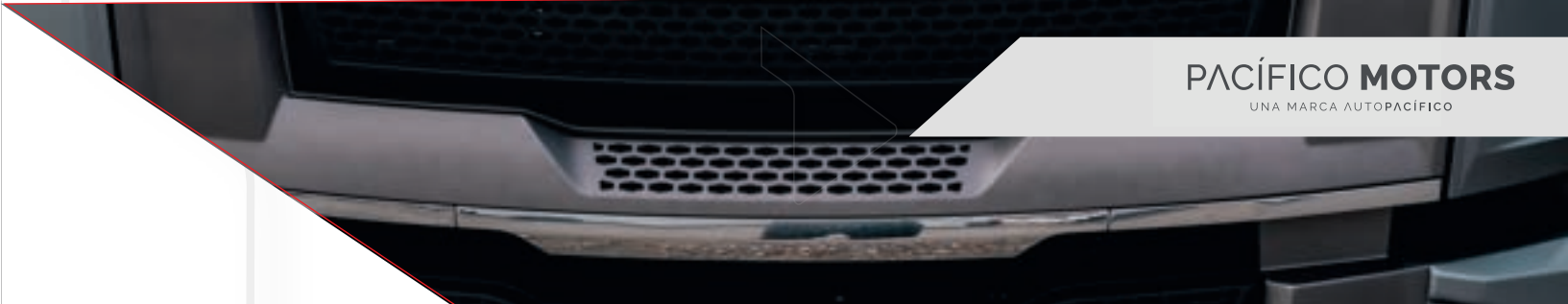
Tecnología Preventiva:	ESC / ABS / ASR / EBS
Marca:	WABCO
Delantero:	Tambor
Trasero:	Tambor
Tipo:	Aire
Parqueo Tipo:	Aire
Tecnología de Frenos Complementario:	Freno de Motor Jake break

## SUSPENSIÓN

Suspensión Delantera	Muelle + Amortiguador + Barra Estabilizadora
Suspensión Trasera	Muelle tandem + Amortiguador + Barra Estabilizadora

## DIMENSIONES

Chasis (mm- Ancho / Alto / Espesor)	322 x 80 x (10+8) Reforzado
Longitud total (mm)	8185
Longitud de la cabina (mm)	2130
Altura total (mm)	3196
Ancho total (mm)	2530
Largo Carrozable a borde de chasis*	6055
Distancia entre ejes (mm)	3690+1350
Voladizo trasero (mm)	1650
Voladizo delantero (mm)	1495
Tamaño de las ruedas	Adelante 385/65R22.5, Posterior 315/80 R22.5 18PR
Tanque de combustible Material/capacidad:	Aluminio / 400L



**Chasis Reforzado**, para mayor duración con PTO de fabrica al motor.

**Telemática**, mayor respaldo y monitoreo



**COMFORT**

- Radio Single DIM ✓
- Cojinería en cuero sintético ✓
- Exploradoras ✓
- Aire Acondicionado ✓
- Cargadores USB ✓
- Control Luces Adaptable Altura ✓
- Panel de Instrumentos Multifunción ✓
- Volante ajustable en altura ✓
- Vidrios Eléctricos ✓
- Descansabrazos ✓
- Alarma Reversa ✓
- Colchoneta confort detrás de sillas ✓
- Advertencia de cinturón ✓

GARANTÍA VEHÍCULO:

**2 años ó 200.000 kms** lo primero que ocurra \* On Road / MOTOR: **2 años ó 400.000 kms**